

# Trekhaken - Attelages - Anhängervorrichtungen - Tow bars








**Ssang Yong Kyron**

**09/2005 - ....**



**GDW Ref. 1547**

**EEC APPROVAL N°: e6\*94/20\*0571\*01**

max ↓ kg	X	max ↓ kg			
					
D=			X 0.00981	≤	13,49 KN
max ↓ kg	X	max ↓ kg			
					
	S/		=		85 Kg
Max.			=		3000 Kg

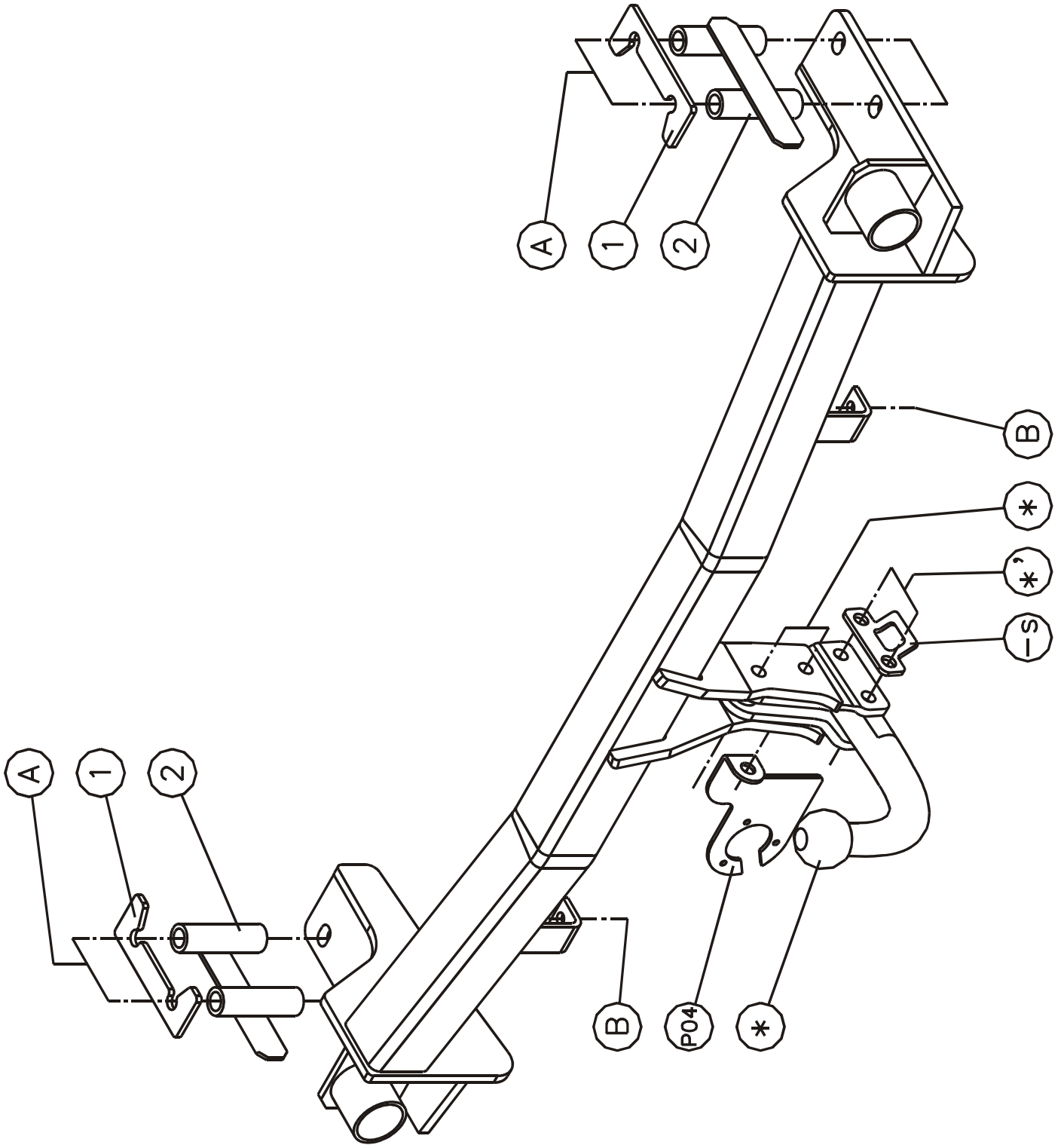
**GDW nv - Hoogmolenwegel 23 - B-8790 Waregem**  
**TEL. 32(0)56 60 42 12(L5) - FAX. 32(0)56 60 01 93**  
 E-Mail : [gdw@gdwtowbars.com](mailto:gdw@gdwtowbars.com) - Website : [www.gdwtowbars.com](http://www.gdwtowbars.com)



Ssang Yong Kyron

09/2005 - ....

Ref. 1547





**Ssang Yong Kyron**

**09/2005 - ....**

**Ref. 1547**

### Montagehandleiding

- 1) De bumper demonteren en de metalen stootbalk definitief verwijderen. Neem het reservewiel weg.
- 2) Breng via de vrijgekomen opening (zie foto 1 en 3) achteraan de chassisbalk de opvulstukken (2) in het chassis tot boven de voorziene boringen. Positioneer de trekhaak met de punten (A) tegen de onderzijde van de chassisbalken op de voorziene boringen, breng via de onderzijde de bouten en rondsels aan en plaats bovenop de chassisbalk de contraplaat (1). Schroef alles degelijk vast (zie aanhaalmomenten)
- 3) Maak de insnijdingen in de bumper volgens tekening (1) en de insnijding in de kunststoffen stootbalk volgens tekening (2) en foto 2.
- 4) Maak de bedrading voor de achteruit rij sensoren vast aan de buis van de trekhaak met de bijgeleverde zelfklevende sokkels en snelbinders.
- 5) Monteer de kunststoffen stootbalk op de voorziene punten aan de trekhaak en plaats de bumper terug op het voertuig.
- 6) Monteren van de kogelstang samen met de stekkerdooshouder en veiligheidsoog, bouten inbrengen en alles degelijk vastschroeven.

### Demonteren van de bumper.

- achterlichtunits verwijderen door 2x2 vijsjes en de units achteruit verwijderen
- 2x1 vijsje onder de lichtunits
- 2 boutjes onderaan de bumper in de metalen stootbalk, 2 vijsjes onderaan ter hoogte van de wielkasten
- 2x5 vijsjes in de wielkasten
- 4 plastic druknagels + 2 vijsjes aan de ingang van de kofferruimte

### Samenstelling

#### Trekhaak referentie:1547

1 kogelstang T48K005	(*-*') 4 rondsels 40x35x12x4mm	(A)
4 bouten M12x65 - DIN931	(*-*') 4 borgrondnels DIN128A - M12	(A)
4 borgmoeren M12 - DIN985	(*-*') 2 zeskantapbouten DIN933 - M8x25	(B)
1 tussenstuk links T48 (800025)	(*-*') 2 zeskantmoeren DIN934 - M8	(B)
1 tussenstuk rechts T48 (800026)	(*-*') 2 borgrondnels DIN128A - M8	(B)
2 tussenbuisjes T48 (800011)	(*-*') 2 rondsels 25x8.4x2mm	(B)
1 veiligheidsschakel (800000)	(*') 5 zelfklevende sokkels voor binder	
1 stekkerdooshouder P04	(*') 5 binders 190mm	
4 zeskantbouten DIN931 - M12x120	(A) 2 contraplaten (1)	(A)
4 zeskantmoeren DIN934 - M12	(A) 2 buissamenstelling (2)	(A)

*Alle bouten en moeren : kwaliteit 8.8*

#### N.B.

Voor de maximum toegestane massa welke uw voertuig mag trekken dient U uw dealer te raadplegen.

Verwijder eventueel de bitumenlaag op de bevestigingsplaats van de trekhaak.

Opgepast bij het boren dat men geen remleiding, elektriciteitsdraden of brandstofleidingen beschadigt.



**Ssang Yong Kyron**

**09/2005 - ....**

**Ref. 1547**

### Notice de montage

- 1) Démonter le pare-chocs et supprimer définitivement le butoir métallique. Enlever la roue de rechange.
- 2) Introduire, par l'ouverture libérée (voir photo 1 et 3) derrière la poutre du châssis, les pièces de remplissage (2) dans le châssis jusqu' au dessus les forages prévus. Positionner l'attelage avec les points (A) contre le côté inférieur de la poutre du châssis sur les forages prévus, placer les boulons et les rondelles par le côté inférieur et placer la plaque (1) sur la poutre du châssis. Bien visser le tout (cfr. couples de serrage).
- 3) Faire les découpes dans le pare-chocs selon dessin (1) et la découpe dans le butoir en matière plastique selon dessin (2) et photo 2.
- 4) Fixer le câblage pour le parking contrôle au tube de l'attelage avec les socles autocollants et les tendeurs.
- 5) Monter le butoir en matière plastique sur les points prévus à l'attelage et replacer le pare-chocs sur le véhicule.
- 6) Monter la rotule avec le porteur bloc multiprise et l'anneau de sécurité, insérer les boulons et bien visser le tout.

### Démontage du pare-chocs

- supprimer les feux arrière en supprimant 2x2 petits vis et les feux arrière
- 2x1 petit vis au bas des feux arrière
- 2 petits boulons au bas du pare-chocs dans le butoir métallique, 2 petits vis au bas à l' hauteur des logements de roue
- 2x5 petits vis dans les logements de roue
- 4 clous en plastique + 2 petits vis à l'entrée du coffre

### Composition

#### Attelage référence 1547

1 rotule T48K005	(*-*')	4 rondelles 40x35x12x4mm	(A)
4 boulons M12x65 - DIN931	(*-*')	4 rondelles de sûreté DIN128A - M12	(A)
4 écrous de sûreté M12 - DIN985	(*-*')	2 boulons DIN933 - M8x25	(B)
1 pièce gauche T48 (800025)	(*-*')	2 écrous DIN934 - M8	(B)
1 pièce droite T48 (800026)	(*-*')	2 rondelles DIN128A - M8	(B)
2 tubes T48 (800011)	(*-*')	2 rondelles 25x8.4x2mm	(B)
1 anneau de sécurité (800000)	(*')	5 socles autocollants pour tendeur	
1 porteur bloc multiprise P04	(*')	5 tendeurs 190mm	
4 boulons DIN931 - M12x120	(A)	2 plaques (1)	(A)
4 écrous DIN934 - M12	(A)	2 compositions de tube (2)	(A)

*Alle bouten en moeren : kwaliteit 8.8*

#### N.B.

Voor de maximum toegestane massa welke uw voertuig mag trekken dient U uw dealer te raadplegen.  
Verwijder eventueel de bitumenlaag op de bevestigingsplaats van de trekhaak.  
Opgepast bij het boren dat men geen remleiding, elektriciteitsdraden of brandstofleidingen beschadigt.



**Ssang Yong Kyron**

**09/2005 - ....**

**Ref. 1547**

### Fitting instructions

- 1) Disassemble the bumper and permanently remove the metal buffer beam. Remove the spare wheel.
- 2) Insert, through the liberated opening (see photo 1 and 3) in the rear of the chassis beam, filling pieces (2) in the chassis till above the provided drillings. Place the tow bar with points (A) against the underside of the chassis beams on the provided drillings, insert the bolts and the washers and place the plate (1) on top. Screw everything firmly on (see tension).
- 3) Make the incision in the bumper according to drawing (1) and the incision in the buffer beam according to drawing (2) and photo 2.
- 4) Fix the wiring for the parking control on the tube of the tow bar with the adhesive sockles and carrier straps.
- 5) Assemble the plastic buffer beam on the provided points on the tow bar and replace the bumper on the vehicle.
- 6) Assemble the ball together with the socket holder and the security shackle, insert the bolts and tighten everything firmly.

### Disassemblage of the bumper

- remove the rear-light units by removing 2x2 small screws and the units
- 2x1 small screw under the light units
- 2 small bolts under the bumper in the metal buffer beam, 2 small screws under on a level with the wheel cases
- 2x5 small screws in the wheel cases
- 4 plastic nails + 2 small screws at the entrance of the trunk

### Composition

#### Tow bar reference 1547

1 ball T48K005	(*-*')	4 washers 40x35x12x4mm	(A)
4 bolts M12x65 - DIN931	(*-*')	4 security washers DIN128A - M12	(A)
4 security nuts M12 - DIN985	(*-*')	2 bolts DIN933 - M8x25	(B)
1 piece left T48 (800025)	(*-*')	2 nuts DIN934 - M8	(B)
1 piece right T48 (800026)	(*-*')	2 security washers DIN128A - M8	(B)
2 tubes T48 (800011)	(*-*')	2 washers 25x8.4x2mm	(B)
1 security shackle (800000)	(*')	5 adhesive sockels for carrier straps	
1 socket holder P04	(*')	5 straps 190mm	
4 bolts DIN931 - M12x120	(A)	2 plates (1)	(A)
4 nuts DIN934 - M12	(A)	2 tubecompositions (2)	(A)

*All bolts and nuts : quality 8.8*

#### Note

Please consult your cardealer or owners manual for the maximal permissible towing mass.  
Remove any bitumen coating on the fastening position for the tow bar.  
When drilling, be careful not to damage any brake lines, electrical wiring or fuel lines.



**Ssang Yong Kyron**

**09/2005 - ....**

**Ref. 1547**

### Anbauanleitung

- 1) Stoßstange abmontieren und Metallstoßbalken endgültig entfernen. Reserverad wegnehmen.
- 2) Via freigekommene Öffnung (entsprechend Foto 1 und 3) hinten in Chassisbalken, die Ausfüllstücke (2) in Chassis bis oben vorhandene Bohrungen bringen. Die Anhängerkupplung mit den Punkte (A) gegen die Unterseite vom Chassisbalken auf die vorhandene Bohrungen setzen, via die Unterseite Bolzen und Ritzel einsetzen und obenaub die Chassisbalken die Platte (1) setzen. Alles gediegen festziehen (entsprechend der Drehmomentenvorgabe).
- 3) Einschnitten in Stoßstange machen entsprechend die Zeichnung (1) und die Einschnitt in die Kunststoffstoßbalken entsprechend die Zeichnung (2) und Foto 2.
- 4) Verdrahtung für die Parkingsensor an Röhre von Anhängerkupplung mit selbstklebende Sockels und Gepäckträgerspannband festmachen.
- 5) Kunststoffstoßbalken auf die vorhandene Punkte an die Anhängerkupplung montieren und Stoßstange wieder auf Fahrzeug setzen.
- 6) Kugelstange zusammen mit Steckdosebehälter und dem Sicherheitskettenglied montieren, Bolzen einbringen und Alles gediegen festziehen.

### Abmontieren von Stoßstange

- Hinterleuchten entfernen durch 2x2 Schrauben und Leuchten zu entfernen
- 2x1 Schraube unten Leuchten
- 2 Bolzen unten Stoßstange in Metallstoßbalken, 2 Schrauben unten auf der Höhe von Reserveradkasten
- 2x5 Schrauben in Reserveradkasten
- 4 Plastiknägeln + 2 Schrauben an Eingang von Kofferraum

### Zusammenstellung

#### Anhängerkupplung Referenz 1547

1 Kugelstange T48K005	(*-*') 4 Ritzel 40x35x12x4mm	(A)
4 Bolzen M12x65 - DIN931	(*-*') 4 Sicherheitsritzel DIN128A - M12	(A)
4 Sicherheitsmuttern M12 - DIN985	(*-*') 2 Bolzen DIN933 - M8x25	(B)
1 Stück links T48 (800025)	(*-*') 2 Muttern DIN934 - M8	(B)
1 Stück rechts T48 (800026)	(*-*') 2 Ritzel DIN128A - M8	(B)
2 Röhre T48 (800011)	(*-*') 2 Ritzel 25x8.4x2mm	(B)
1 Sicherheitskettenglied (800000)	(*') 5 selbstklebende Sockels für Binders	
1 Steckdosebehälter P04	(*') 5 Binders 190mm	
4 Bolzen DIN931 - M12x120	(A) 2 Platten (1)	(A)
4 Muttern DIN934 - M12	(A) 2 Röhrezusammenstellung (2)	(A)

*Alle Bolzen und Muttern : Qualität 8.8*

#### Hinweise

Die Maximale Anhängelast ihres Fahrzeuges können Sie im Fahrzeugschein oder im Benutzerhandbuch nachlesen.  
Im Bereich er Anlageflächen muß Unterbodenshuts und Antidröhmaterial entfernt werden.  
Vor dem Bohren prüfen, daß keine, dort eventuell Leitungen beschädigt werden können



**Ssang Yong Kyron**

**09/2005 - ....**

**Ref. 1547**





Ssang Yong Kyron  
09/2005 - ....  
Ref. 1547

Foto 1

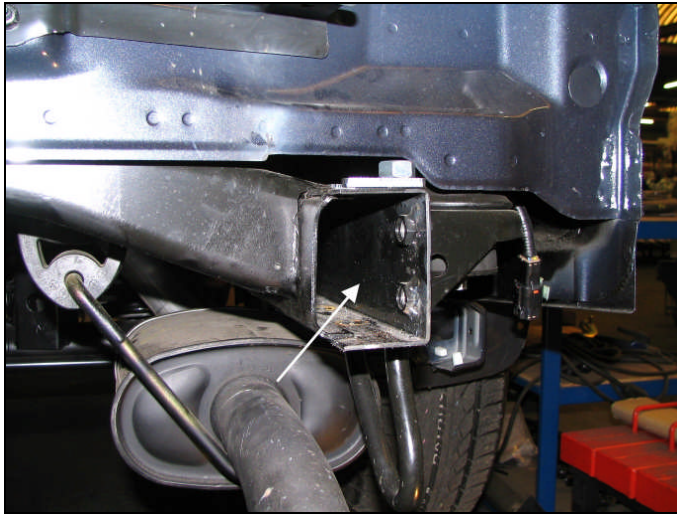
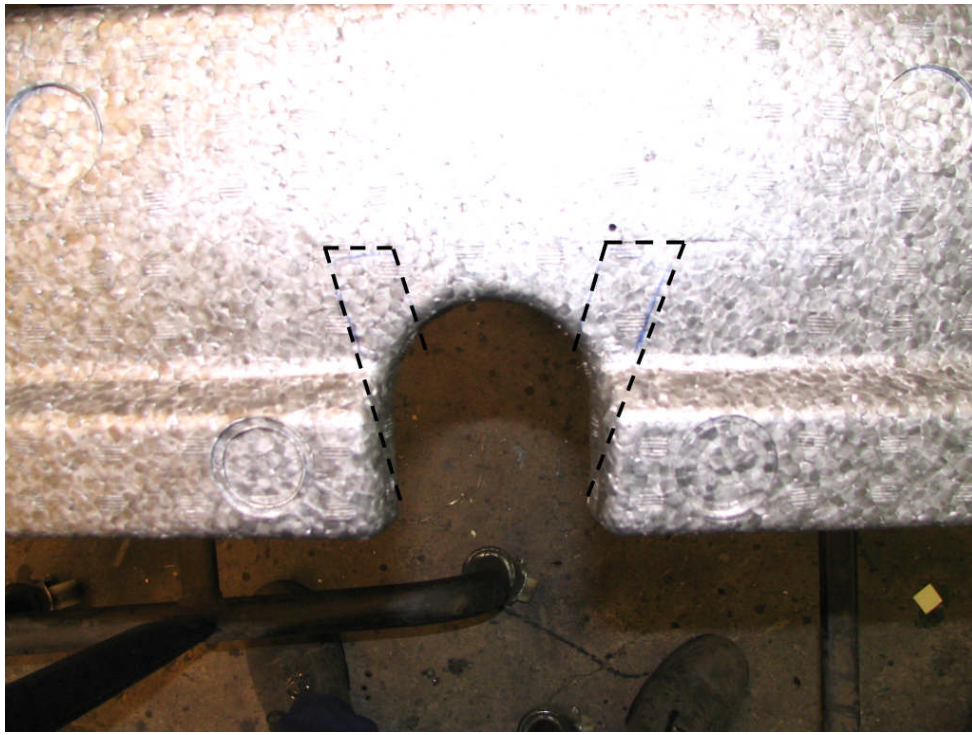


Foto 2



Foto 3



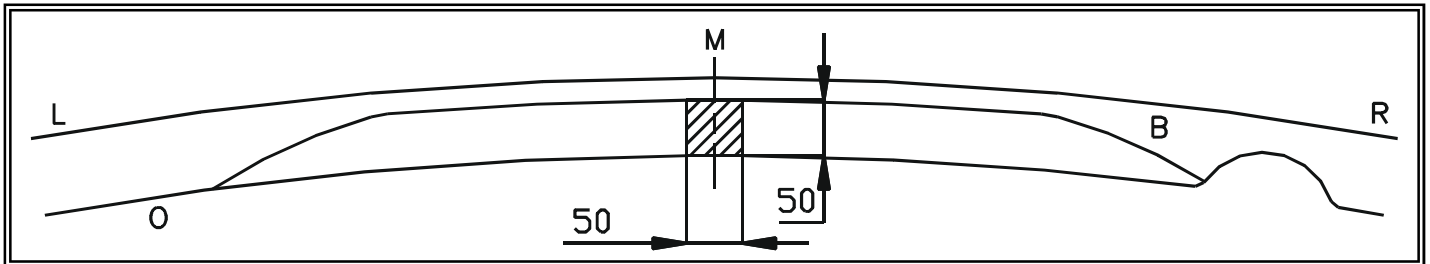


Trekhaken

Attelages



Anhängevorrichtungen Tow bars

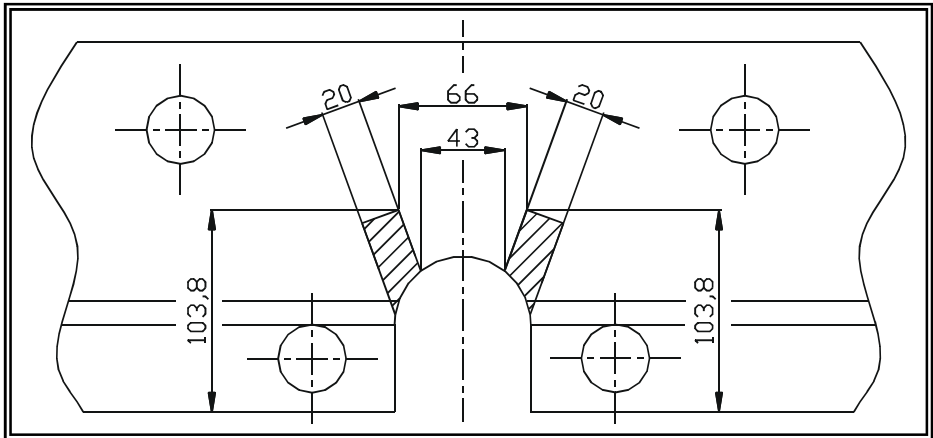


Uitsnijding bumper : het gearceerde gebied moet weggesneden worden  
 "B" = de bumper  
 "O" = de onderrand van de bumper  
 "M" = het midden van de bumper

Découpe pare-chocs : la zone hachurée doit être découpée  
 "B" = le pare-chocs  
 "O" = le bord inférieur du pare-chocs  
 "M" = le milieu du pare-chocs

Ausschnitzung Stoßstange : das schraffierte Gebiet muß weggeschnitten werden  
 "B" = Stoßstange  
 "O" = Unterrand Stoßstange  
 "M" = der Mitter von Stoßstange

Excision bumper : the hatched area has to be cut away  
 "B" = the bumper  
 "O" = the lower rim of the bumper  
 "M" = the middle of the bumper



- insnijding, kunststoffen stootbalk
- (Frans)
- (Duits)
- (Engels)

Bouten - Boulons - Bolts - Bolzen  
 Kwaliteit 8.8

DIN 912 - DIN 931 - DIN 933 - DIN 7991

M6 ≙ 10,8Nm of 1,1kgm  
 M12 ≙ 88,3Nm of 9,0kgm

M8 ≙ 25,5Nm of 2,60kgm  
 M14 ≙ 137Nm of 14,0kgm

M10 ≙ 52,0Nm of 5,30kgm  
 M16 ≙ 211,0Nm of 21,5kgm

Bouten - Boulons - Bolts - Bolzen  
 Kwaliteit 10.9

DIN 912 - DIN 931 - DIN 933 - DIN 7991

M6 ≙ 13,7Nm of 1,4kgm  
 M12 ≙ 122,6Nm of 12,5kgm

M8 ≙ 35,3Nm of 3,6kgm  
 M14 ≙ 194Nm of 19,8kgm

M10 ≙ 70,6Nm of 7,20kgm  
 M16 ≙ 299,2Nm of 30,5kgm



**Ssang Yong Kyron**

**09/2005 - ....**

**Ref. 1547**

**BELANGRIJKE RAADGEVINGEN :**

**IN HET VOERTUIG BEWAREN**

Montage :

- Voor aanvang van de montage dient de trekhaak gecontroleerd te worden op transport schade.
- Raadpleeg aandachtig de montagehandleiding. Alle instructies dienen gevolgd te worden.
- Voor de montage moet de trekhaak eerst op het voertuig gepresenteerd worden.
- Bij het boren van gaten, controleren dat aanwezige bekabelingen niet beschadigd kunnen worden. Verwijder antitreun of bitumenlaag. Geboorde gaten en carrosserie onderdelen met corrosiewerende verf behandelen.
- Als het voertuig geen standaard bumpers heeft (speciale serie, sportuitvoeringen, Tuning parts ...), dient de uitsparingsmal gecontroleerd te worden. Neem bij twijfel contact op met GDW.

Garantie :

- De aangegeven Max. trekmassa, "D" en "S" waarde mogen niet overschreden worden.
- Na 1.000.km gebruik en ten minste 1 keer per jaar hoeft de trekhaak gecontroleerd te worden :
  - o Alle boutverbindingen controleren en bij spannen als nodig.
  - o Beschadiging aan de verf herstellen.
  - o Als de trekhaak door een externe belasting geraakt wordt moet deze vervangen worden.
  - o De interne delen van het afneembaar systeem moeten ingevet worden.

Gebruik :

- **Indien trekhaak kogel de kentekenplaat of het mistlicht geheel of gedeeltelijk bedekt moet deze bij niet gebruik verwijderd worden.**

**RECOMMANDATIONS IMPORTANTES :**

**A CONSERVER DANS LE VEHICULE**

Montage :

- S'assurer que l'attelage n'ait pas été endommagé durant le transport. Vérifier la référence.
- Consulter attentivement la notice de pose et suivre à la lettre les instructions de montage de l'attelage.
- Présenter l'attelage sous le véhicule avant d'effectuer le montage.
- Si des forages sont nécessaires, s'assurer de l'absence de câbles électriques, de freinage ou autres. Enlever les restes de forage et traiter les tôles ou tubes forés avec un produit anti-corrosif.
- Si le véhicule est équipé de pare-chocs non standards (séries spéciales, kits sport, tuning ...), il est impératif de consulter le service technique de GDW avant de procéder au montage.

Garantie :

- Respecter la masse tractable du véhicule ainsi que les valeurs « D » et « S » précisées dans la notice.
- L'attelage doit être contrôlé après les premiers 1.000 km d'utilisation et ensuite au moins une fois par an :
  - o Contrôler toute la visserie et resserrer si nécessaire
  - o Réparer les dommages qu'aurait subis la peinture
  - o Remplacer les pièces qui auraient été endommagées suite à un accident ou une collision
  - o Graisser les parties intérieures des attelages escamotables

Utilisation :

- **Si la rotule ou la boule est positionnée devant la plaque d'immatriculation ou le feu de brouillard, il est OBLIGATOIRE de la retirer quand elle n'est pas utilisée !**



**Ssang Yong Kyron**

**09/2005 - ....**

**Ref. 1547**

**GENERAL INSTRUCTIONS:**

**MUST BE KEPT IN THE VEHICLE**

**Fitting :**

- Make sure that the tow bar has not been damaged during transport and it is the right reference for the vehicle.
- Read the fitting instruction before starting and follow them very precisely during the fitting.
- Present the tow bar under the car first to check if all points are right.
- If holes have to be drilled, check that no wires can be damaged, remove all soundproofing material, clean and protect the drilled holes with an anticorrosive product.
- If the vehicle is equipped with special bumpers (sport or tuning parts...) first contact the technical service of GDW to be sure that the tow bar can be fitted.

**Guarantee :**

- The indicated towing weight, "D" and "S" values may not be exceeded
- The tow bar has to be checked after 1.000 km and every year :
  - o All bolts should be checked and retightened if necessary
  - o Repair any damage to the paint finish
  - o Replace any damaged components
  - o Parts of the detachable tow bars must be kept well greased.

**Use :**

- **If the towing ball covers the number plate or the fog light, it must always be removed when no trailer is used.**

**WICHTIGE RATSCHLÄGE :**

**IN FAHRZEUG BEWAHREN**

**Montage :**

- Vor Anfang von Montage muss Anhängerkupplung auf Transportschade kontrolliert werden.
- Aufmerksam Anbauanleitung zu Rate sehen. Alle Anweisungen sollen gefolgt werden.
- Erst Anhängerkupplung auf Fahrzeug präsentieren, danach montieren.
- Vor dem Bohren von Löcher, nachprüfen ob anwesende Kabels nicht beschädigt werden können. Dröhnenschutz und Unterbodenschutz entfernen. Gebohrde Löcher und Karrosserieunterteilen mit eine Korrosionfeste Farbe behändeln.
- Falls Fahrzeug keine Standardstoßstangen hat (spezielle Serie, Sportausführungen, Tuning ...), muß Aussparung nachprüfen. Im Zweifelsfall, GDW kontaktieren.

**Garantie :**

- Die angegeben max. Anhängelast, "D" en "S" Wert, möchten nicht hinüberschritten werden.
- Nach 1.000 Km gebrauch und wenigstens 1 Mahl pro jahr muss Anhängerkupplung nachgeprüft werden :
  - o Alle Bolzenverbindungen nachprüfen und nachziehen falls nötig.
  - o Beschädigung an Farbe wiederherstellen.
  - o Falls Anhängerkupplung durch eine Extreme Belastung getroffen wird muss diese ersetzt werden.
  - o Die Interne Teile von abnehmbar System einfetten.

**Gebrauch :**

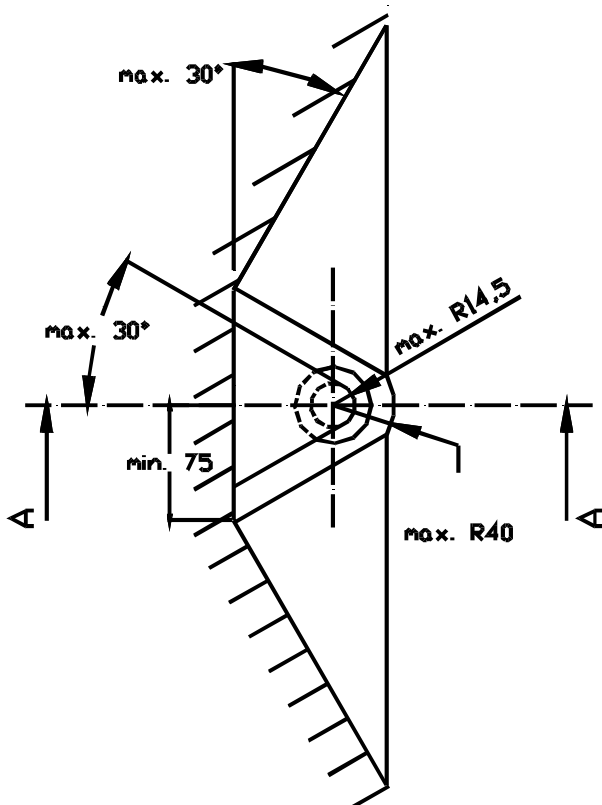
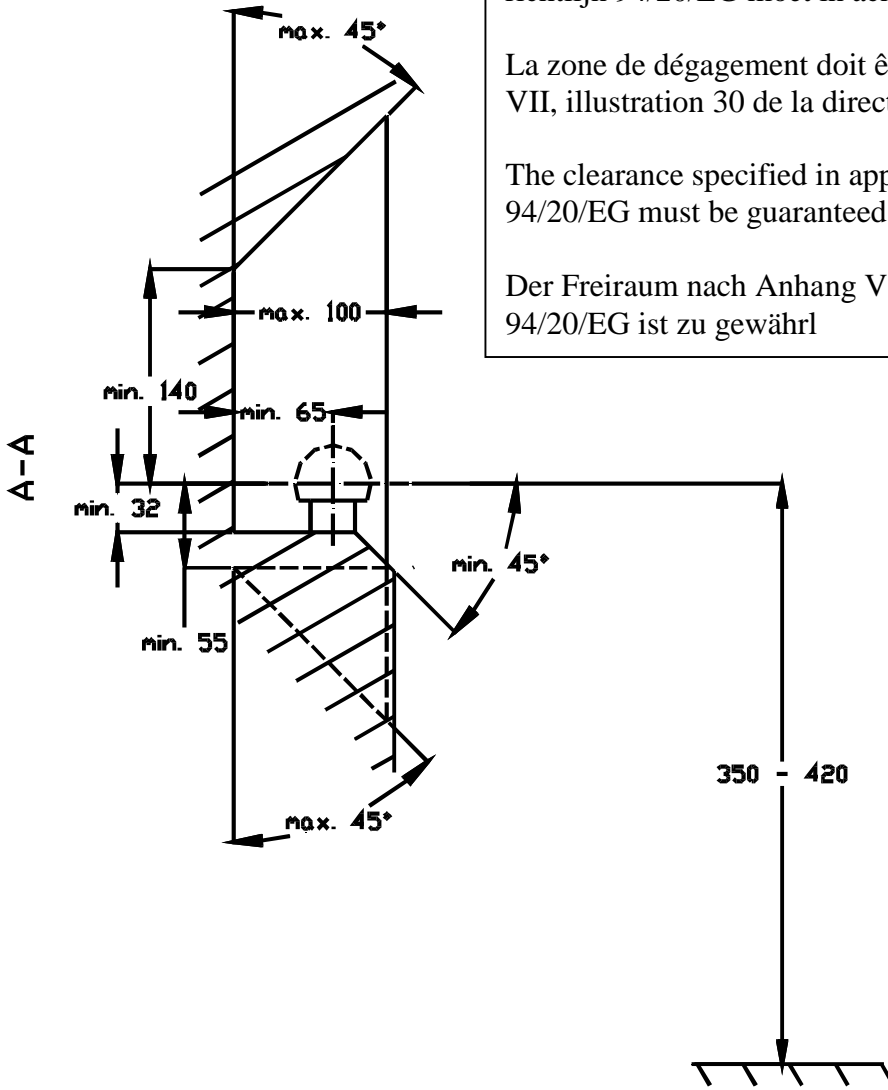
- **Falls Kugel von Anhängerkupplung Kennzeichen oder Nebelscheinwerfer ganz oder zum Teil bedeckt muß diese, wann nicht gebraucht, entfernt werden.**

De tussenruimte conform supplement VII, afbeelding 30 van de richtlijn 94/20/EG moet in acht worden genomen.

La zone de dégagement doit être garantie conformément à l'annexe VII, illustration 30 de la directive 94/20/CE.

The clearance specified in appendix VII, diagram 30 of guideline 94/20/EG must be guaranteed.

Der Freiraum nach Anhang VII, Abbildung 30 der Richtlinie 94/20/EG ist zu gewährleisten.



Bij toelaatbaar totaal gewicht van het voertuig  
Pour poids total en charge autorisé du véhicule  
At laden weight of the vehicle  
Bei zulässigem Gesamtgewicht des Fahrzeuges